

1. Rappel de cours
  1. Contrôleurs de périphériques
  2. IRQ et ISR
  3. Routage et masquage des IRQ
  4. Conséquence dans le noyau
  5. Rappel sur les 3 registres du coprocesseur 0 impliqués
2. Questions

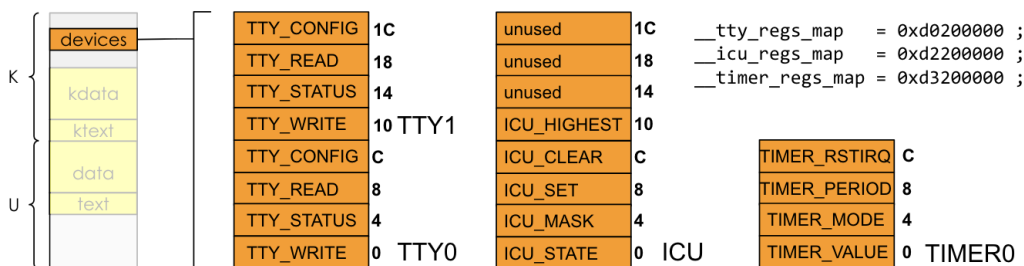
# Gestionnaire d'interruptions

## Rappel de cours

Il est fortement recommandé de lire les transparents, toutefois, nous avons mis ci-après quelques rappels utiles pour répondre aux questions du TD.

## Contrôleurs de périphériques

- Dans cette séance, nous allons manipuler 3 contrôleurs de périphériques: le TTY que vous connaissez déjà et deux autres, l'ICU et le TIMER.
- Ces trois contrôleurs s'utilisent grâce à des registres mappés (c.-à-d. placés) dans l'espace d'adressage du MIPS.
  - ◆ Les registres du TTY sont placés à partir de l'adresse 0xd0200000,
  - ◆ ceux de l'ICU à partir de l'adresse 0xd2200000
  - ◆ et enfin ceux du TIMER à partir de l'adresse 0xd3200000.
- Le rôle de ces registres est rappelé en partie dans ce texte et pour plus de détails, vous devez revoir le cours.
- Le choix des adresses de ces contrôleurs est fait par le créateur du matériel, elles ne peuvent pas être changées par le logiciel.
- Ces adresses sont données dans le fichier `ldscript` du kernel (`kernel.ld`) parce qu'elles ne sont utilisables que si le MIPS est en mode kernel (adresses > 0x80000000).



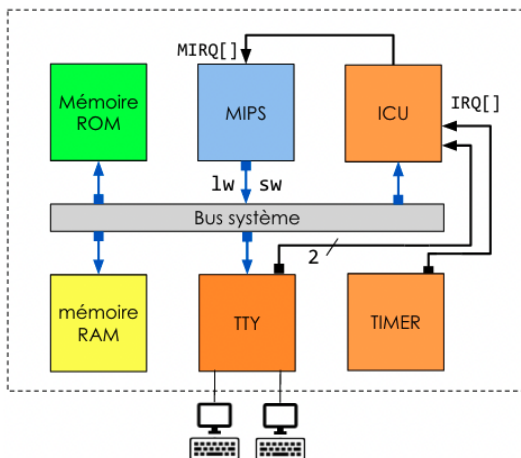
## IRQ et ISR

- Les IRQ (Interrupt ReQuest)s sont des signaux électriques à 2 états (ON/OFF ou Actif/Inactif ou encore Levé/Baissé).

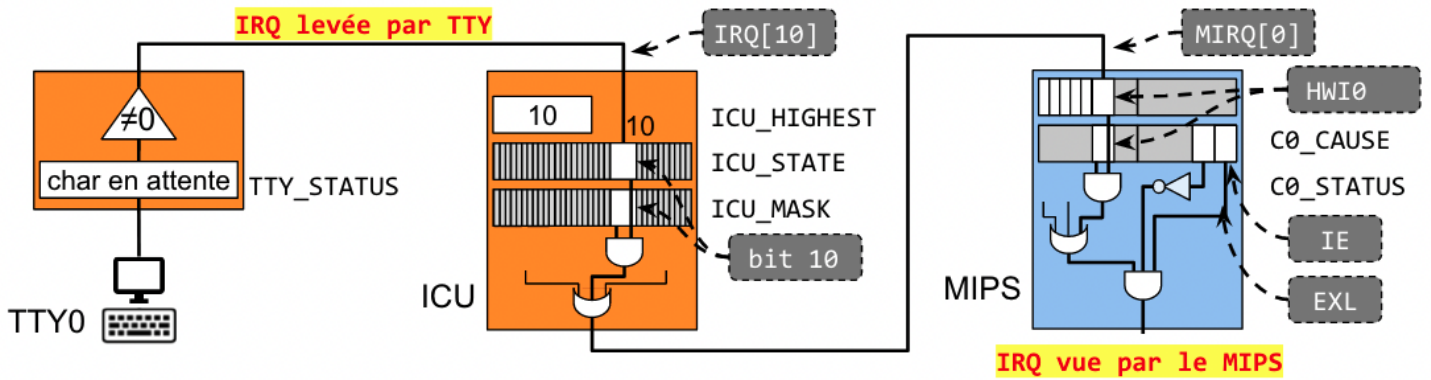
- Les IRQ sont levés par les contrôleurs de périphériques pour prévenir d'un événement (fin de commande, arrivée d'une donnée, etc.).
- Quand une IRQ se lève, la conséquence est que le programme en cours d'exécution sur le processeur recevant l'IRQ est interrompu et qu'il est dérouter vers le noyau pour que ce dernier exécute l'ISR prévue pour l'IRQ.
- Les IRQ provoquent donc l'exécution d'ISR (Interrupt Service Routine) par le noyau.
- Les IRQ sont des signaux d'état qui doivent rester levés/activés tant qu'ils n'ont pas été acquittés par une ISR.
- Les ISR sont des fonctions qui reçoivent en argument un identifiant du contrôleur de périphérique qui a levé l'IRQ.
- Notez que ce n'est pas le processeur qui est interrompu, c'est bien le programme, car le processeur est seulement dérouter vers le noyau, mais il continue à travailler.
- Une ISR doit faire deux choses,
  1. accéder aux registres du contrôleur de périphérique concerné pour faire ce que le périphérique demande
  2. acquitter l'IRQ, c'est-à-dire demander au contrôleur de périphérique de baisser/désactiver son IRQ (puisque celle-ci a été traitée).
- La demande d'acquiescement est spécifique à chaque contrôleur de périphérique.
  - ◆ Pour le TTY, il faut lire le registre `TTY_READ`.
  - ◆ Pour le TIMER, il faut écrire dans le registre `TIMER_RSTIRQ`.

## Routage et masquage des IRQ

- Sur le schéma de la plateforme des TP, on peut voir que seuls les composants TTY et TIMER peuvent lever des IRQ.
- Les IRQ de ces contrôleurs de périphériques sont envoyés au composant ICU qui va les combiner pour produire un unique signal IRQ pour le processeur.



- Une IRQ peut être masquée, c'est-à-dire que le processeur ne va pas interrompre le programme en cours.
- Le masquage peut être demandé à plusieurs endroits : dans le composant ICU et dans le processeur lui-même.
- Le masquage est demandé par le noyau, le plus souvent de manière temporaire, quand il doit exécuter un code critique qui ne doit surtout pas être interrompu.

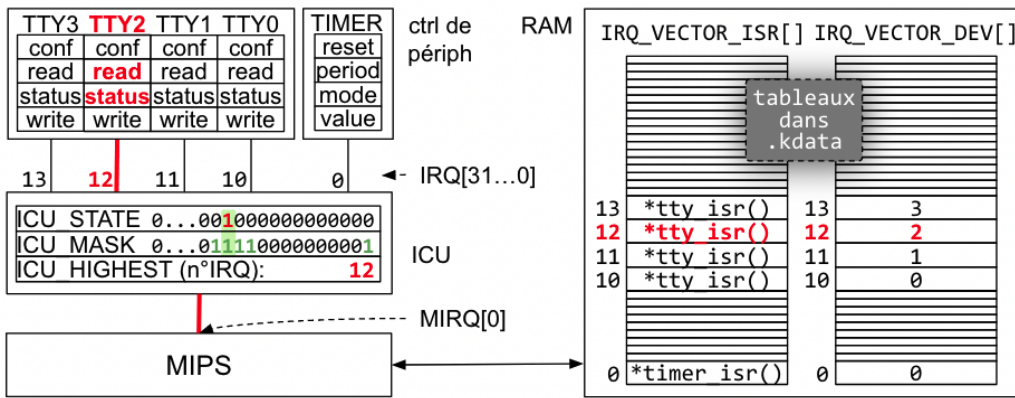


- Sur le schéma ci-dessus, on voit que l'IRQ du TTY0 est reliée à l'entrée n°10 de l'ICU, c'est un choix matériel qui n'est pas modifiable par logiciel. Son état est donc enregistré dans le bit n°10 du registre ICU\_STATE.
- Il y a un AND avec le bit 10 du registre ICU\_MASK. Si le bit 10 du registre ICU\_MASK est à 0, alors la sortie du AND est 0 et l'IRQ est masquée (donc invisible pour le processeur).
- Le registre ICU\_HIGHEST contient toujours le numéro de l'IRQ active la plus prioritaire, comme il n'y en a qu'une dans cet exemple, ICU\_HIGHEST contient 10 (l'IRQ prioritaire, pour cette ICU, est l'IRQ active dont le numéro est le plus petit).
- La sortie IRQ de l'ICU est reliée à l'entrée 0 des 6 IRQs possibles du MIPS et sa valeur s'inscrit dans le registre HWI0 du registre c0\_cause.
- Il y a un AND avec le bit HWI0 du registre c0\_status. Si le bit HWI0 du registre c0\_status est à 0, alors la sortie du AND est 0 et l'IRQ est aussi masquée.
- Enfin, il y a un dernier AND avec le bit 0 de c0\_status (correspondant au bit IE pour Interrupt Enable) qui permet de masquer globalement les IRQ et avec le NOT du bit 1 de c0\_status (correspondant au bit EXL EXception Level).

Quand le signal IRQ vue par le MIPS s'active (passe à 1), c'est que l'IRQ levée par le contrôleur de périphérique doit être prise en charge. Le programme en cours d'exécution est interrompu et dérivé vers `kentry` à l'adresse `0x80000180` et en même temps `C0_EPC ? PC+4`, `c0_cause.XCODE ? 0`, `c0_status.EXL ? 1`. Notez que le nom officiel de `c0_status` est `C0_SR`, mais dans ce document, on utilise `c0_status` pour plus de clarté.

## Conséquence dans le noyau

- Dans le schéma ci-après, à gauche c'est le matériel et à droite c'est un extrait de la RAM contenant les structures de données utilisées par le noyau pour la gestion des IRQ.

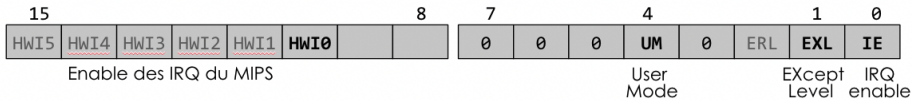


- À gauche, on voit que les IRQ venant des contrôleurs de périphériques sont connectés aux entrées d'IRQ de l'ICU.
  - ♦ Il y a 32 entrées possibles. Sur notre plateforme, par exemple l'IRQ du TTY2 est connectée à l'entrée 12 de l'ICU. Ce numéro d'entrée est le numéro qui identifie le contrôleur de périphérique.
  - ♦ Notez que le registre ICU\_MASK est en lecture seule, c'est-à-dire qu'il ne peut pas être écrit directement. Pour modifier le contenu du registre ICU\_MASK, il faut utiliser deux autres registres de l'ICU: ICU\_SET et ICU\_CLEAR. ICU\_SET permet de mettre à 1 les bits de ICU\_MASK, et ICU\_CLEAR permet de les mettre à 0. Pour mettre à 1 le bit *i* du registre ICU\_MASK, il faut écrire 1 dans le bit *i* du registre ICU\_SET. Pour mettre à 0 le bit *j* du registre ICU\_MASK, il faut aussi écrire 1 dans le bit *j* du registre ICU\_CLEAR.
- À droite, il y a les deux tableaux que le noyau utilise pour connaître l'ISR à exécuter pour chaque numéro d'IRQ.
  - ♦ Ce couple de tableaux se nomme **vecteur d'interruption** et comme il y a 32 entrées d'IRQ dans l'ICU, ces tableaux ont 32 cases chacun.
  - ♦ Ici, le vecteur d'interruption est composé des tableaux IRQ\_VECTOR\_ISR[] et IRQ\_VECTOR\_DEV[].
  - ♦ Le vecteur d'interruption est indexé par les numéros d'IRQ. Il contient deux informations:
    1. dans la case n°*i* du tableau IRQ\_VECTOR\_ISR[], on trouve le pointeur sur la fonction ISR à appeler si l'IRQ n°*i* est levée
    2. dans la case n°*i* du tableau IRQ\_VECTOR\_DEV[], on trouve le numéro de l'instance du périphérique.
  - ♦ Cette dernière information est nécessaire dans le cas des contrôleurs de périphérique multi-instances comme le TTY afin de savoir quel jeu de registres la fonction ISR doit utiliser.
  - ♦ En effet, il y a une fonction ISR unique à exécuter quel que soit le numéro du TTY, l'adresse de cette fonction est placée dans les cases 10, 11, 12, et 13 du tableau IRQ\_VECTOR\_ISR[] (si on a 4 TTYs) et dans les cases 10, 11, 12, et 13 du tableau IRQ\_VECTOR\_DEV[], on a les valeurs 0, 1, 2 et 3 qui correspondent bien au numéro d'instance des TTYs.

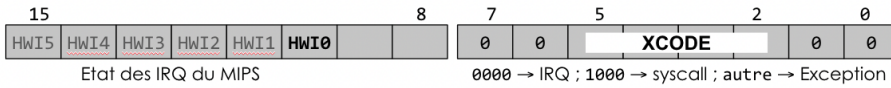
## Rappel sur les 3 registres du coprocesseur 0 impliqués

- Nous rappelons ci-après les 3 registres du coprocesseur 0 utilisés au moment de l'entrée dans le noyau, quelle que soit la cause : syscall (vu la semaine dernière), interruption (TD de cette semaine) et exception (dans le cas de problèmes lors de l'exécution du programme comme la division par 0).
- On rappelle aussi que les seules instructions qui peuvent manipuler ces registres sont `mtc0` et `mfc0` pour, respectivement, les écrire et les lire.

Le registre `c0_sr` (\$12) contient le mode d'exécution du MIPS et les autorisations d'IRQ



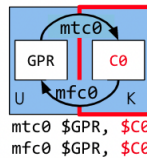
Le registre `c0_cause` (\$13) contient la cause d'entrée dans le noyau (si IRQ, syscall ou except)



Le registre `c0_epc` (\$14)



l'adresse de retour si c'est une IRQ ou sinon pour syscall et toutes les exceptions c'est l'adresse de l'instruction courante



- Les bits HWI0 des registres `c0_status` (aussi nommé `c0_sr`) et `c0_cause` contiennent respectivement le mask et le l'état de l'entrée n°0 d'interruption du MIPS.
- Les bits UM, IE et EXL sont liés au mode d'exécution du MIPS:
  - ◆ UM est le bit de mode du MIPS (1=User Mode, 0=Kernel Mode),
  - ◆ IE est le bit de masque général des interruptions (1=autorisées, 0=masquées)
  - ◆ et enfin EXL est le bit que le MIPS met à 1 à l'entrée dans le noyau pour informer d'un niveau exceptionnel et dans ce cas les bits UM et IE ne sont plus significatifs, si EXL est à 1 alors le MIPS est en mode kernel, et les interruptions sont masquées.

## Questions

La majorité des réponses aux questions ci-après sont dans le rappel du cours donné au début de cette page, c'est voulu.

1. À quelles adresses dans l'espace d'adressage sont placés les registres des 3 contrôleurs de périphériques de la plateforme et comment le kernel les connaît ?
2. Que signifie l'acronyme I.R.Q. ?
3. Une IRQ est un signal électrique, combien peut-il avoir d'états ?
4. Qu'est-ce qui provoque une IRQ ?
5. Les IRQ relient des composants sources et des composants destinataires, quels sont ces composants ?  
Donnez un exemple.
6. Que signifie masquer une IRQ ?
7. Quels composants peuvent masquer une IRQ ?
8. Est-ce qu'une application utilisateur peut demander le masquage d'une IRQ ?
9. Que signifie l'acronyme I.S.R. ?
10. Dans la plateforme des TPs, sur quelles entrées de l'ICU sont branchées les IRQ venant des TTYs et du TIMER ?
11. Quelle valeur faut il avoir dans le registre `ICU_MASK` si on veut recevoir seulement les IRQ venant des 4 TTYs, dans le cas de la plateforme utilisée en TP ? Donnez le nombre en binaire et en hexadécimal.
12. L'écriture dans `ICU_MASK` n'est pas possible, comment modifier ce registre pour mettre à 1 le bit 0 ?
13. Sur une plateforme (autre que celle des TP) sur laquelle on aurait un TTY0 sur l'entrée 5, un TIMER sur l'entrée 2, et un autre TTY1 sur l'entrée 14. Que doit-on faire pour que seuls le TTY1 et le TIMER soient démasqués et que TTY0 soit masqué ?  
Si les 3 IRQ se lèvent au même cycle, quelles seront les valeurs des registres `ICU_STATE`, `ICU_MASK` et

ICU\_HIGHEST ?

14. Dans quel mode est le processeur quand il traite une IRQ ?
15. Que fait le processeur lorsqu'il reçoit une IRQ masquée ?
16. Que signifie acquitter une IRQ ?
17. Qui demande l'acquiescement à qui ?
18. Comment demande-t-on l'acquiescement ?
19. Est-ce qu'une IRQ peut se désactiver sans intervention du processeur ?
20. Est-ce qu'une IRQ peut ne pas être attendue par le noyau ?
21. Quelle est la valeur du champ XCODE du registre `c0_cause` à l'entrée dans le noyau en cas d'interruption ?
22. Quelle est la valeur écrite dans le registre `c0_EPC` à l'entrée dans le noyau en cas d'interruption ?
23. Que se passe-t-il dans le registre `c0_status` à l'entrée dans le noyau en cas d'interruption et quelle est la conséquence ?
24. La routine `kentry` (entrée du kernel à l'adresse `0x80000180`) appelle le gestionnaire d'interruption quand le MIPS reçoit une IRQ non masquée, que fait ce gestionnaire d'interruption ?
25. À l'entrée dans le noyau, `kentry` analyse le champ XCODE du registre de `c0_cause` et si c'est 0 alors il saute au code donné ci-après (ce n'est pas exactement le code que vous pouvez voir dans les fichiers sources pour que ce soit plus facile à comprendre).

```
irq_handler:
    addiu    $29,    $29,    -23*4        // 23 registers to save (18 tmp regs+HI+LO+$31+EPC)
    mfc0    $27,    $14                // $27 <- EPC (addr of syscall instruction)
    mfc0    $26,    $12                // $26 <- SR (status register)
    sw      $31,    22*4($29)         // $31 because, it is lost by jal isrcall
    sw      $27,    21*4($29)         // save EPC (return address of IRQ)
    sw      $26,    20*4($29)         // save SR (status register)
    mtc0    $0,    $12                // SR <- kernel-mode without INT (UM=0 ERL=0 EXL=0)
    sw      $1,    1*4($29)           // save all temporary registers including HI and LO
    sw      $2,    2*4($29)
    [etc. pour les autres sauvegardes des registres temporaires]

    jal     isrcall                    // call the irq handler fonction écrite en C

    lw     $1,    1*4($29)             // restore all temporary registers including HI and LO
    lw     $2,    2*4($29)
    [etc. pour les autres restaurations des registres temporaires]
    lw     $26,    20*4($29)           // get old SR
    lw     $27,    21*4($29)           // get return address of syscall
    lw     $31,    22*4($29)           // restore $31
    mtc0   $26,    $12                // restore SR
    mtc0   $27,    $14                // restore EPC
    addiu  $29,    $29,    23*4        // restore the stack pointer
    eret                                     // jr C0_EPC AND C0_SR.EXL <= 0
```

Pourquoi, ne pas sauver les registres persistants ?

26. La fonction `isrcall()` a pour mission d'appeler la bonne ISR. Dans le code qui suit (extrait du fichier `kernel/harch.c`), on voit d'abord la déclaration de la structure qui décrit les registres présents dans l'ICU. En fait c'est un tableau de structures parce qu'il y a autant d'instances d'ICU que de processeurs (donné par `NCPUS`), ici, il y a un seul processeur MIPS, donc `NCPUS=1`.

```
struct icu_s {
    int state;           // state of all IRQ signals
    int mask;           // IRQ mask to chose what we need for this ICU
    int set;            // IRQ set --> enable specific IRQs for this ICU
    int clear;         // IRQ clear --> disable specific IRQs for this ICU
    int highest;       // highest pritority IRQ number for this ICU
    int unused[3];     // these 3 registers are not used
};
```

```

extern volatile struct icu_s __icu_regs_map[NCPUS];

static int icu_get_highest (int icu) {
    return __icu_regs_map[icu].highest;
}

static void icu_set_mask (int icu, int irq) {
    __icu_regs_map[icu].set = 1 << irq;
}

void isrcall (void) {
    int irq = icu_get_highest (cpuid());
    irq_vector_isr[irq] (irq_vector_dev[irq]);
}

```

La déclaration `extern volatile struct icu_s __icu_regs_map[NCPUS];` informe le compilateur que le symbole `__icu_regs_map` est défini ailleurs et que c'est un tableau de structures de type `struct icu_s`. Ainsi, le compilateur `gcc` sait comment utiliser la variable `__icu_regs_map`.

Dans quel fichier est défini `__icu_regs_map` ?

Que font les fonctions `icu_get_highest()`, `icu_set_mask()` et `isrcall()` ?

Comment s'appelle le couple de tableaux `irq_vector_isr[irq]` et `irq_vector_dev[irq]` ?

Combien ont-il de cases ?

27. Si `ICU_HIGHEST` contient 10 (dans le cas de notre plateforme) que doit faire la fonction `isrcall()` ?
28. Que fait la fonction `icu_set_mask (int icu, int irq)` ?
29. Les registres du **TIMER** sont définis dans le code du noyau de la façon suivante :

```

struct timer_s {
    int value;           // timer's counter : +1 each cycle, can be written
    int mode;           // timer's mode : bit 0 = ON/OFF ; bit 1 = IRQ enable
    int period;         // timer's period between two IRQ
    int resetirq;       // address to acknowledge the timer's IRQ
};
extern volatile struct timer_s __timer_regs_map[NCPUS];

```

Écrivez le code de la fonction `static void timer_init (int timer, int tick)` qui initialise la période du timer n° `timer` avec l'entier nommé `tick` et active les IRQ si la période donnée est non nulle.

30. La configuration des périphériques et des interruptions est faite dans la fonction `arch_init()` appelée par `kinit()`.

Écrivez les instructions C permettant d'ajouter le **TIMER** dans le noyau avec un tick de 1000000 (1 million de cycles). Il faut (1) initialiser le timer ; (2) démasquer l'IRQ venant du timer dans l'ICU, elle connectée sur son entrée n°0 ; (3) initialiser le vecteur d'interruption avec la fonction `timer_isr` pour ce timer 0.