

Universit Pierre et Marie Curie, Paris VI

Master M1 SESI - Architecture et Conception de Systmes Intgrs
ELECANA2

Hassan Aboushady, Michel Vasilevski, Alhassan Sayed

TME2 : Dimensionnement et analyse frquentielle des amplificateurs
diffrentiels

Avant propos

Ce TME fait l'objet d'un compte-rendu qui devra être envoyé par email sous la forme d'un seul fichier au **format pdf** et au plus tard le **1er mars 2015 à 23 :59**.

Pour réaliser ce TME, vous pouvez travailler en binôme, mais chaque étudiant doit rendre un compte rendu séparé.

Pour envoyer votre compte rendu, faite un "upload" d'un seul fichier pdf, nomm "NOM_TME2_CCIAC.pdf", l'adresse suivante : "<http://www-soc.lip6.fr/~hassan/cciac.php>".

Matlab sous linux : `"/users/soft/matlab/jan03.v6.5r13/bin/matlab -nodesktop -nosplash"`

Environnement Cadence] : suivez les étapes ci-dessous pour lancer l'environnement Cadence

1. copier le répertoire /users/enseig/trncomun/elecana2/2014_2015/TME_single_stage_opamp
2. cd cadence
3. tcsh
4. source .cshrchcmos9gp
5. icfb &

Pour chacun des amplificateurs prsents Fig. 1, effectuer les exercices suivant :

1 Dimensionnement

- **Question 1** : Choisir les tensions de polarisation de l'amplificateur pour assurer la saturation de chaque transistor. On considère :

$$\begin{aligned} V_{dd} &= 1.2V & V_{inp} &= 0.6V & V_{inn} &= 0.6V \\ V_{outp} &= 0.6V & V_{outn} &= 0.6V \end{aligned} \tag{1}$$

- **Question 2** : Déterminer les dimensions des transistors. On considère :

$$I_0 = 100\mu A \quad L = 0.5\mu m \tag{2}$$

- **Question 3** : Calculer le gain-DC, la fréquence de gain unitaire et l'excursion du signal de sortie.

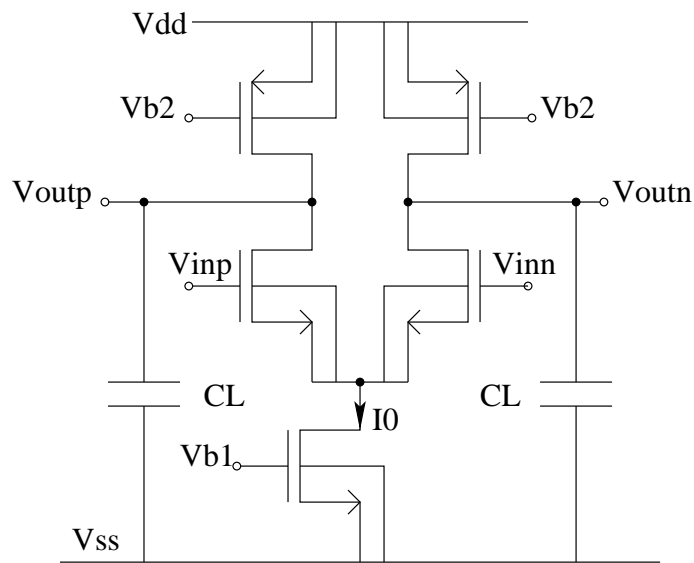


FIGURE 1 – Schéma d'un amplificateur différentiel

2 Simulation

Dans Cadence :

Tools ⇒ Library Manager ⇒ choisir le nom de la Librairie {tp_cciac} ⇒ choisir le nom de la cellule {test_ota} ⇒ ouvrir le nom de la vue {config}

- Question 1 : changer les dimensions des transistors et leurs tensions de polarisation, On considère : $C_L = 1pF$.

pour simulation :

Tools ⇒ Analog Environment ⇒ Setup Pour choisir ELDO ⇒ Tools ⇒ Setup Corners ⇒ Save Model files

- Question 2 : Inclure le "testbench.cir" permettant une simulation AC du circuit, puis simuler.

pour inclure le fichier :

Setup ⇒ Edit Include File

pour lancer Ezwave :

MGC sim ⇒ Ezwave New Window

- Question 3 : Vérifier dans le fichier ".chi" si tous les transistors sont saturés et si le courant correspond à celui attendu.

pour vue le fichier ".chi" : MGC sim ⇒ View .chi file

- Question 4 : Comparer les résultats de simulations avec vos calculs pour le gain-DC et la fréquence de gain unitaire.